

Wkładki topikowe IEC subminiaturowe 8,35x7,7 MRTLL

Typ: Subminiaturowe MRTLL (na taśmie do montażu automatycznego)

Charakterystyka: zwłoczne

Prąd znamionowy: 0,08-6,3A

Napięcie znamionowe: 250V AC

Zwarciova zdolność wyłączenia: 35-63A

Wielkości, wymiary: 8,35 x 7,7 mm

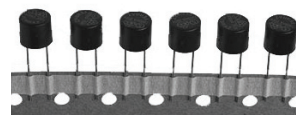
Wg normy: IEC 127-3 ark. 3 i 4

Temperatura pracy: -55° do +125°C (wytrzymują 260°C przez 10 sekund)

Budowa: korpus thermoset V0 UL94, styki miedziane cynowane

Zastosowanie: w elektronice

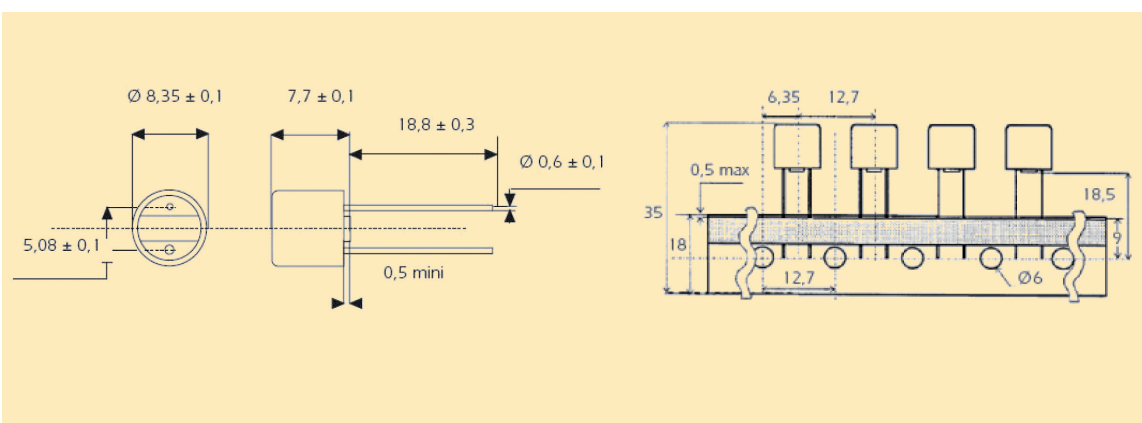
Producent: MERSEN (FERRAZ SHAWMUT)



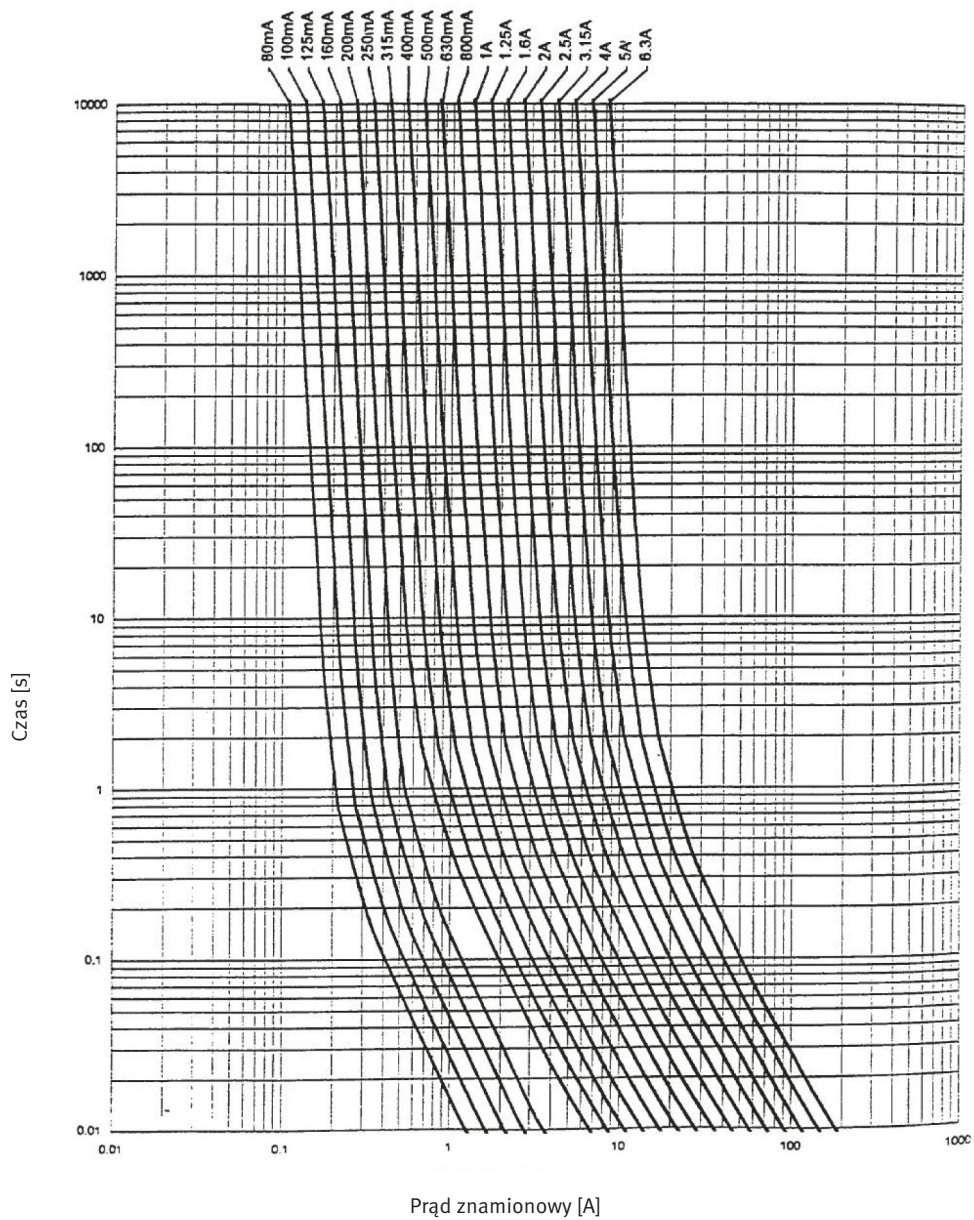
Napięcie [V]	Prąd znamionowy [A]	Zdolność wyłączeniowa [A]	Straty mocy [W]	Maks. spadek napięcia [V]	Typ	Nr artykułu
250	0,08	35**	0,1	0,4	MIMRT25V0,08LL	W208284
250	0,1	35**	0,11	0,35	MIMRT25V0,1LL	X208285
250	0,125	35**	0,13	0,3	MIMRT25V0,125LL	Y208286
250	0,16	35**	0,15	0,28	MIMRT25V0,16LL	Z208287
250	0,2	35**	0,17	0,25	MIMRT25V0,2LL	A208288
250	0,25	35**	0,19	0,22	MIMRT25V0,25LL	Q208302
250	0,315	35**	0,22	0,19	MIMRT25V0,315LL	R208303
250	0,4	35**	0,25	0,16	MIMRT25V0,4LL	S208304
250	0,5	35**	0,29	0,15	MIMRT25V0,5LL	T208305
250	0,63	35**	0,33	0,13	MIMRT25V0,63LL	V208306
250	0,8	35**	0,38	0,12	MIMRT25V0,8LL	W208307
250	1	35**	0,44	0,11	MIMRT25V1LL	X208308
250	1,25	35**	0,51	0,1	MIMRT25V1,25LL	Y208309
250	1,6	35**	0,58	0,095	MIMRT25V1,6LL	Z208310
250	2	35**	0,67	0,09	MIMRT25V2LL	A208311
250	2,5	35**	0,77	0,087	MIMRT25V2,5LL	B208312
250	3,15	35**	0,88	0,083	MIMRT25V3,15LL	C208313
250	4*	40**	1,02	0,08	MIMRT25V4LL	D208314
250	5*	50**	1,17	0,077	MIMRT25V5LL	B208634
250	6,3*	63**	1,34	0,073	MIMRT25V6,3LL	C208635

* tylko certyfikat UL

** 100A dla certyfikatu UL



Charakterystyka czasowo-prądowa



Czas przepalania się topika

Prąd znamionowy	210% x I _n	275% x I _n	400% x I _n	1000% x I _n
od 80mA do 6,3A	2min maxi	400ms mini/10s maxi	150ms mini/3s maxi	20ms mini/150ms maxi